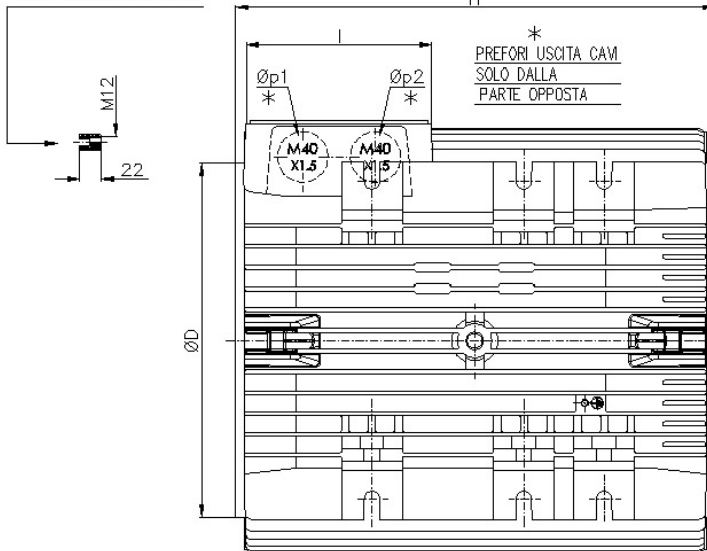
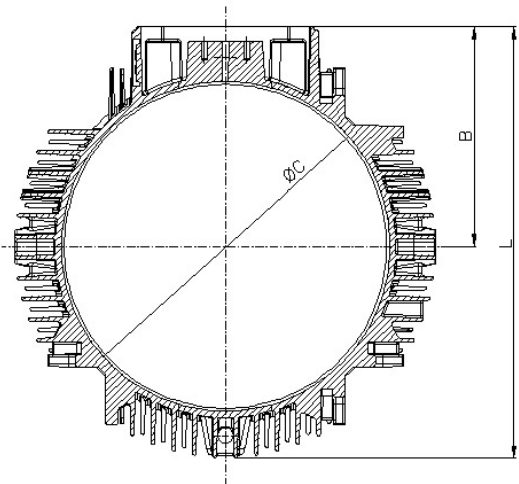




CON N.3 INSERTI  
COD. 10180 MONTATI  
PER SOLLEVAMENTO



N.8 SEDI PER  
DADI M12



tipo-mec	var	codice	B	$\varnothing C$	$\varnothing D$	H	I	L	$\varnothing p1$	$\varnothing p2$
180	L	C0902	180	270	290	393	152	354	M40x1.5	M40x1.5

N.B. - Dimensioni non impegnative. Il costruttore si riserva il diritto di modificarle in ogni momento senza preavviso.