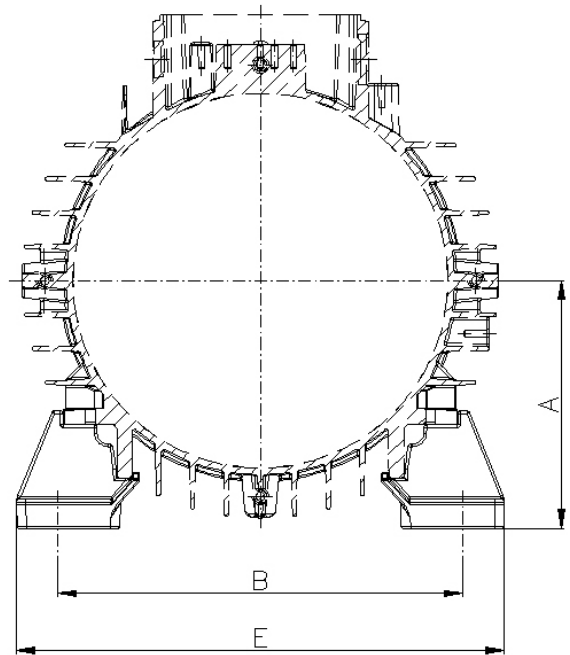
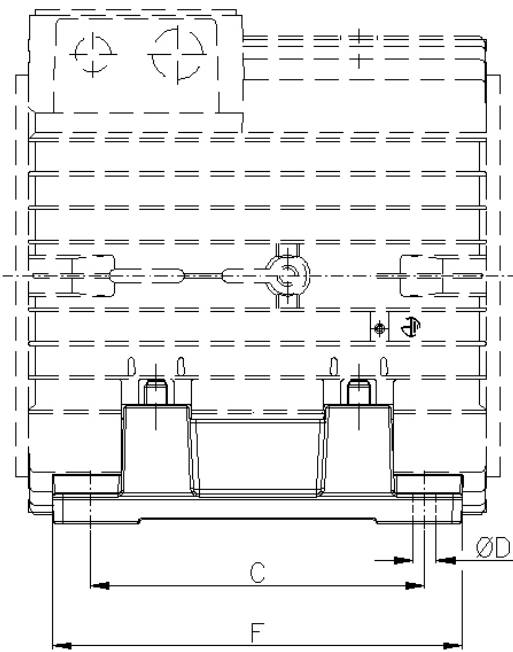




POSIZIONE  
PER FORMA  
B3



tipo-mec	codice	A	B	C	C1	ØD	E	F

N.B. - Dimensioni non impegnative. Il costruttore si riserva il diritto di modificarle in ogni momento senza preavviso.